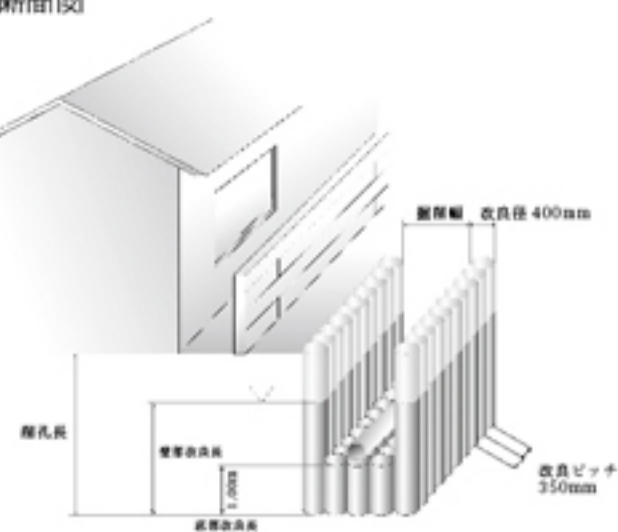
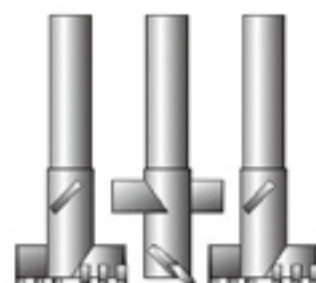


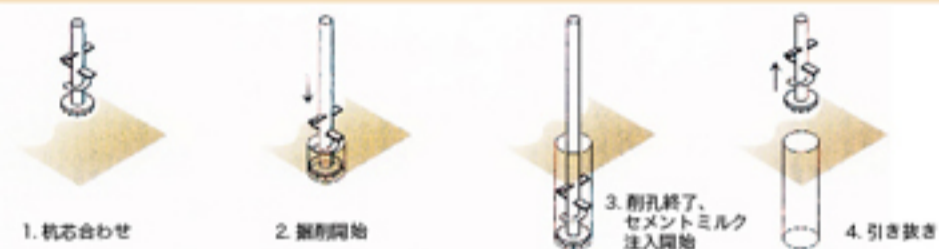
■配列図 / 改良地盤断面図



■3軸標準ヘッド

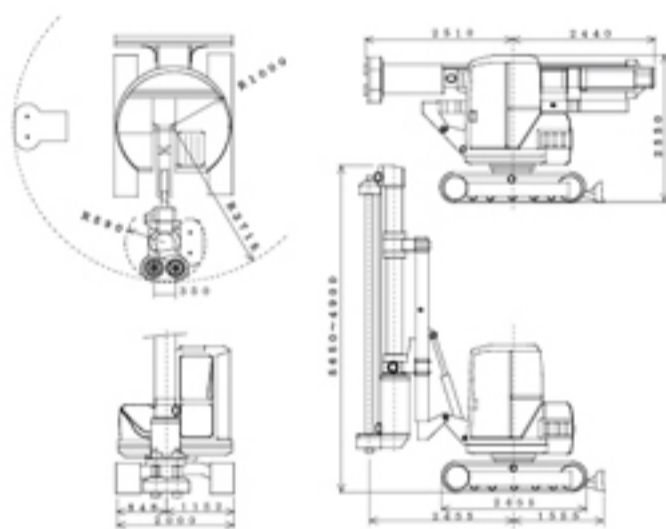


■施工順序 (標準)

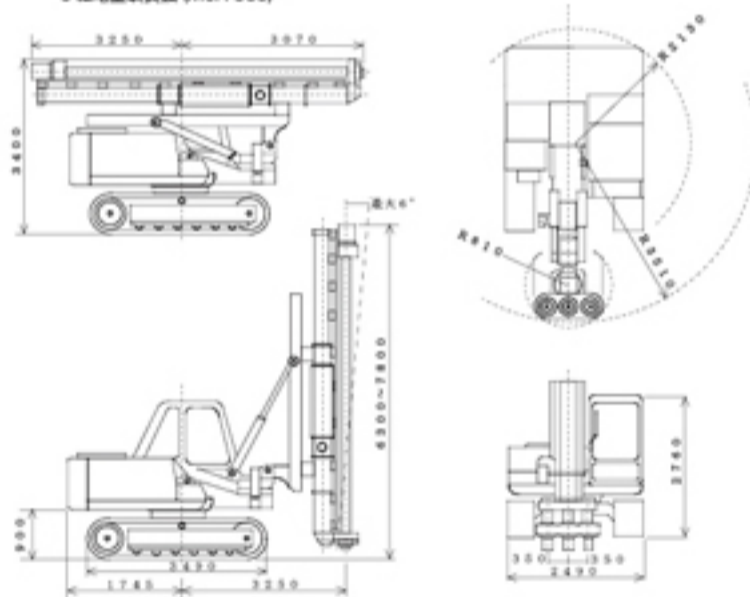


■施工機械標準寸法図

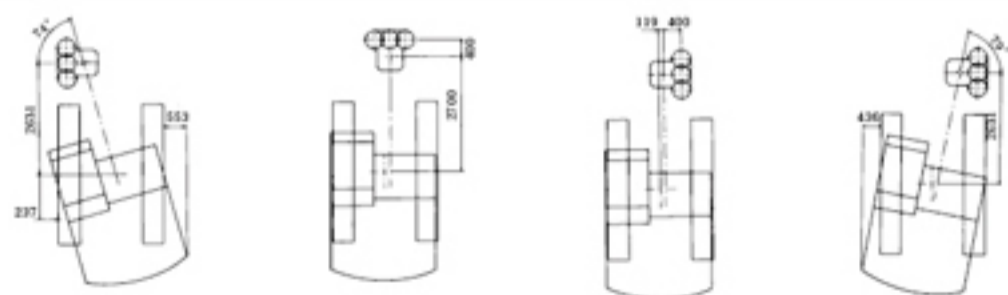
2軸地盤改良機 (MSR-362)



3軸地盤改良機 (MSR-363)



■近接施工



Wall Improvement to Protect the Earth
柱列式地盤改良工 WIPE 工法



WIPE 工法 事務局

〒921-8148 石川県金沢市額新保 3丁目 271-1
TEL・FAX (076) 296-4069

下水道工事、基礎改良工事、土留工事でWIPE工法は活躍しています。



MSR-362(2軸機)



MSR-363(3軸機)

近隣対策

止水・地盤のゆるみ防止効果にすぐれるため、近隣家屋や路面への影響を最小限に抑えます。また管底盤部の地盤改良もできるため、地盤液状化対策にも効果があります。

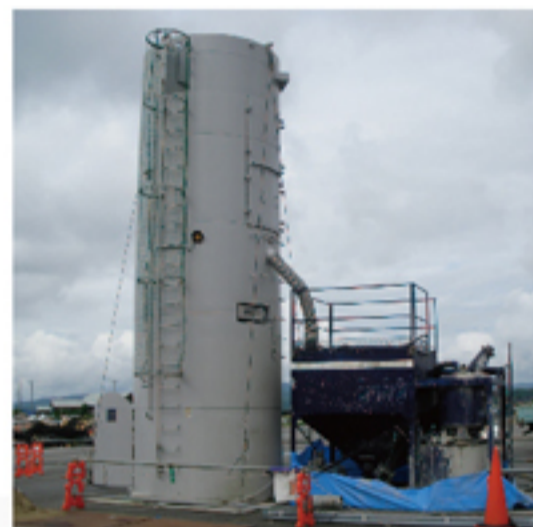
止水効果

地下水の高い地盤で威力を発揮します。ポイリング現象などを防止します。



施工前

施工後



低騒音・低振動

騒音、振動が少ない工法です。住宅地での工事に威力を発揮します。



コンパクト

改良機はコンパクトに出来ており、小回りが利き路面占有率が少なく、狭い道路や住宅密集地でも施工が容易です。

