

# M130E

## 一軸地盤改良機

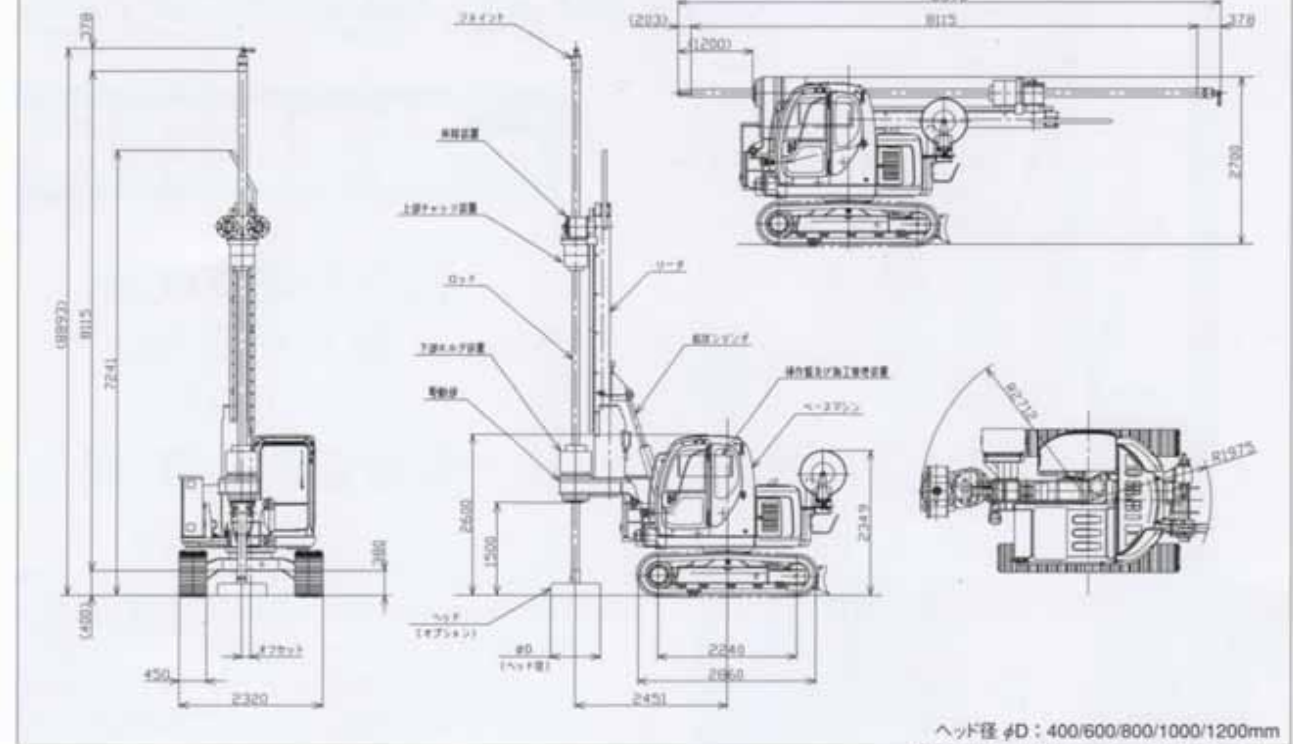
狭所の地盤改良に  
新たな戦力。  
M130E  
一軸地盤改良機、誕生。

さまざまな目的で行われる地盤改良工事。コベルコは既存工法の問題点を解決するとともに、とりわけ狭い現場での作業効率化を目的に、新たな小型地盤改良機をいよいよ発表。本格後方超小旋回ショベル、グランビートル60SRをベースマシンとした一軸地盤改良機です。最大掘削孔径φ1200mm、最大深度11.3mのフロントアタッチメントを装備。電動モータ駆動により高く安定したパワーを発揮し、中深度基礎や柱列杭工法などがスムーズに行えます。またコンパクトな車体で狭所作業性に優れ、しかも機械攪拌方式なので低騒音・低振動、近接地盤への影響もほとんどなく、住宅地や市街地での基礎工事、開削土留め、既存施設の耐震補強などに最適です。

- クラストップの最大掘削孔径φ1200mm、最大深度11.3m。(オプション5mロッド取付時)
- 電動モータ駆動により安定的にトルクを付加。
- ラック&ピニオンと油圧チャック昇降機構を採用。
- 低重心で安定性のよいテーブル駆動式。
- 搬送時の分解が不要な折り畳み式リーダ。
- 全長4.7m、幅2.32mのコンパクトボディ。

## M130E 一軸地盤改良機

■外形寸法図(単位:mm)



ヘッド径φD: 400/600/800/1000/1200mm  
※各部の寸法は仕様により異なる場合があります。

■主要諸元

本体型式	M130E	
●性能		
ロッド長さ	m	8.0
最大掘削深度	標準8mロッド	4.8+ヘッド長
	オプション7.5mロッド	9.8+ヘッド長
最大掘削径	mm	φ1,200
昇降ストローク	m	2.84
ロッド回転トルク(220V, 60Hz, 定電)	W・m	9.8 [1.0]
ロッド回転数(220V, 60Hz, 定電)	min <sup>-1</sup> /rpm	40 [40]
回転方向	正・逆(連続、寸動)	
最大昇降力	kN [tf]	68.6 [7.0]
最大昇降速度	m/min	3.0
旋回速度	min <sup>-1</sup> /rpm	6.7
走行速度	km/h	1.5
登坂能力(リーダを除く)	% (度)	70 (35)
●寸法(450mmゴムパッド付シュー、標準ロッド)		
全長(輸送時)	mm	8,696
全幅(輸送時)	mm	2,320
全高(輸送時)	mm	2,700
後端旋回半径	mm	1,975
最低地上高	mm	380

●質量		
全装備質量	kg	13,400
本体質量	kg	8,155
カウンタウエイト	kg	2,600
平均接地圧(全装備時)	kPa [kg/cm <sup>2</sup> ]	59 [0.6]
シュー接地面積	cm <sup>2</sup>	20,115
●モータ		
形式	三相 200/220V (50/60Hz)	
定格出力	kW [PS]	45 [60]
●エンジン		
型式	いすゞA-4JB1	
種類	直接噴射式ディーゼル	
定格出力	kW/min <sup>-1</sup> [PS/rpm]	40.4/2,100 [55/2,100]
燃料タンク容量	ℓ	85
●油圧装置		
油圧ポンプ形式	形式	可変容量アキシャルピストンポンプ(2個)
	設定圧 MPa[kg/cm <sup>2</sup> ]	29.4 [300]
旋回モータ形式	アキシャルピストンモータ(1個)	
走行モータ形式	アキシャルピストン2速モータ(2個)	
作動油量	ℓ	全量68.5(タンク内55.4)
●施工管理装置		
計測値	深度、昇降速度、流量、掘削トルク	

※単位は国際単位系のSI単位で、| |内は従来表示です。

※機体質量3トン以上の建設機械の運転には「車両系建設機械の運転業務に係る技能講習」の修了証が、基礎工事には「車両系建設機械(基礎用)運転技能講習」の修了証がそれぞれ必要です。

## コベルコ建機株式会社

東京本社/〒103-8246 東京都中央区日本橋1丁目3番13号 ☎03-3278-7111

コベルコ建機日本(株) 〒999-0421 宮城県岩沼市下野郷字新田21番地(茨の国工業団地内) ☎0223-24-1141  
 コベルコ建機関東(株) 〒272-0002 千葉県市川市二保新町1-7 ☎047-328-7111  
 コベルコ建機中部(株) 〒476-0001 愛知県東海市南栄町ハの南1-38-1B ☎052-603-1201  
 コベルコ建機西日本(株) 〒690-0086 兵庫県尼崎市丸屋町4丁目番地1 ☎06-6414-2100  
 コベルコ建機九州(株) 〒816-0912 福岡県大野城市西宮川1丁目1番8号 ☎092-503-4111

お問い合わせは……

## 株式会社 ニットー

〒811-2124 福岡県糟屋郡宇美町若草3-2-1  
 電話: 092-932-8962 FAX: 092-932-8963