

多軸地盤改良機

ソイルチェンジャー

MSR-363 3軸

MSR-362 2軸

NEW CONCEPT MACHINE



Soil Changer

テーブル
駆動方式

低重心

高出力



ソイルチェンジャー機で 高能率な地盤改良掘削を!

- 本機はテーブル式駆動方式採用により低重心化し高精度の掘削ができます。
- ベースマシンの位置を変えずに4工程の掘削位置変更ができ近接施工に威力を発揮します。

特長

◆コンパクト

駆動部が低重心であるため機高が低くてコンパクトになり、狭い道路、住宅密集地などで威力を発揮します。

◆低騒音・低振動

住宅地などでも低騒音・低振動で施工できます。

◆工期の短縮

原位置土混練方式であり、一工程で壁体が造成可能なため、工期は他の工法に比べて短縮できます。

◆低コスト・高信頼性

土留・止水効果への信頼性が高く、工事コストを抑えることができます。

◆全「土質」に対応

土質の種類にかかわらず施工可能で、どんな土質も改良します。

◆高い止水効果

地下水位の高い地盤においても、止水効果が高く、ボイリング現象などを防止します。

◆近接施工

優れた土留・止水効果により、周辺の建設物への影響が少ないため、近接施工ができます。



柱列抗工法は、土留、地盤改良に最適です。

(上下水道、雨水管ボックス、ガス管、ケーブル管、地下土留、等工事)



●近接

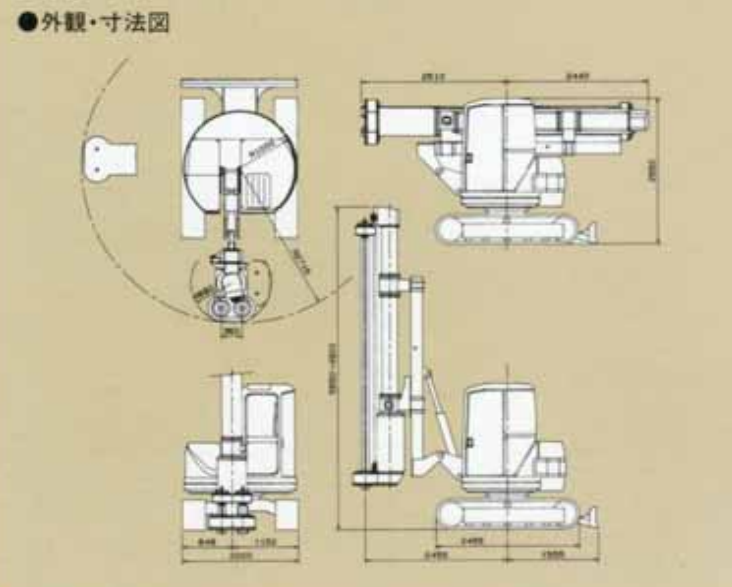
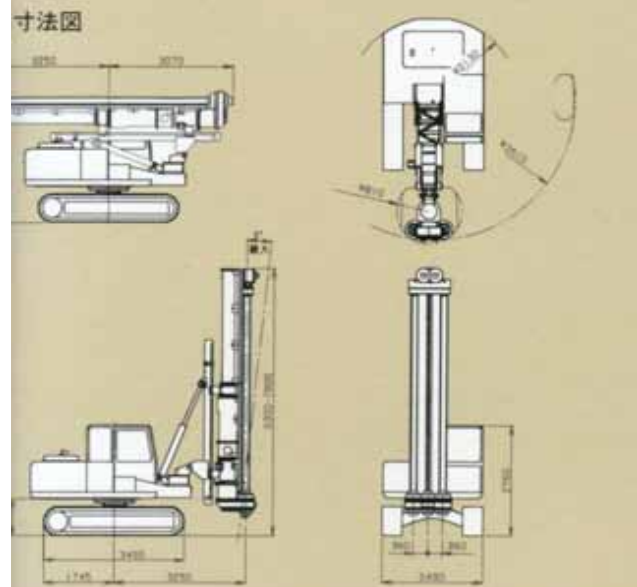
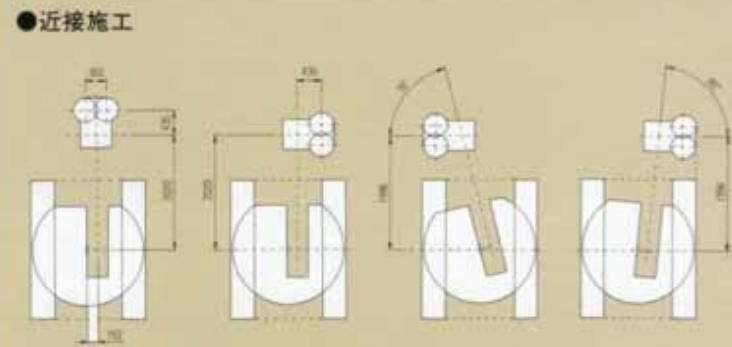
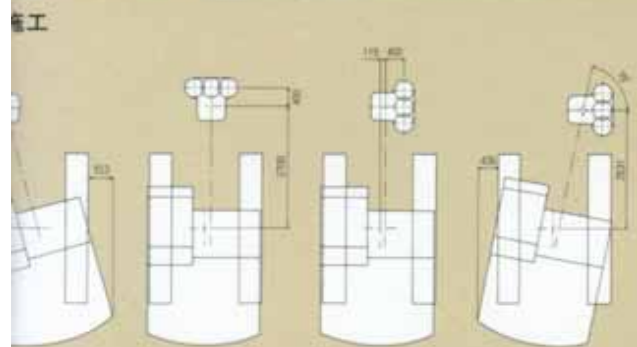
●外観

NEW CONCEPT MACHINE

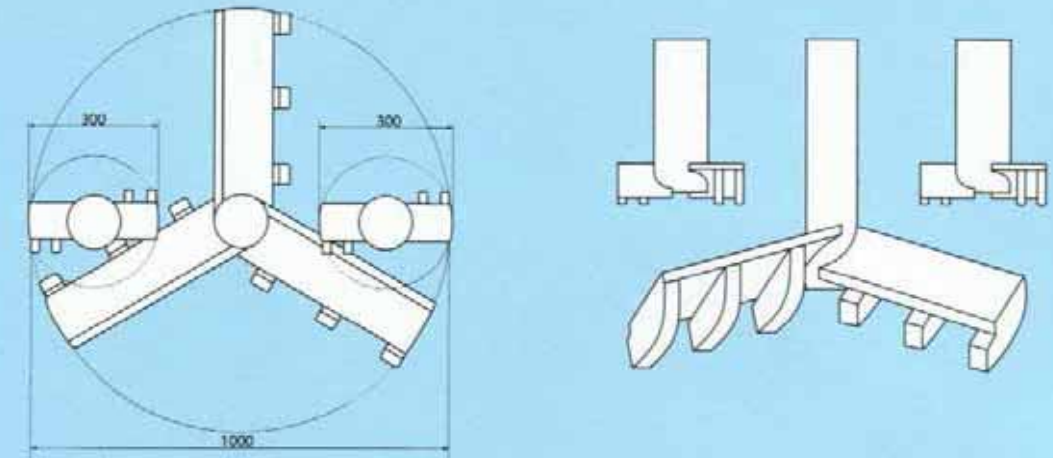


MSR-363(3軸)

MSR-362(2軸)



■ 3軸1000mmヘッド



■ 機械仕様

●名 称	ソイルチェンジャー (3軸地盤改良掘削機)	ソイルチェンジャー (2軸地盤改良掘削機)
●型 式	MSR-363	MSR-362
●掘削孔径	420mm	420mm
●掘削深度	5m	4m
●テーブル	駆動式	駆動式
モーター	立形全閉外巻モータ 37kw 1台 (45kw) 200/220V.50/60Hz	立形全閉外巻モータ 22kw 1台 200/220V.50/60Hz
回転数	31/38rpm (50/60Hz)	31/38rpm (50/60Hz)
トルク	1162/948kgf-m (50/60Hz) (1200-1020)	691/564kgf-m (50/60Hz)
電 速	0.68/0.83% (50/60Hz)	0.68/0.83% (50/60Hz)
回転方向	右・左・右	右・左 (2軸対称方向)
●リ ー ダ	スライド式 (1.5m)	スライド式 (1m)
フィード方式	油圧モータ、ラックアンドピニオン方式	油圧モータ、チェーン駆動
フィード荷重	押し、引き7ton	押し、引き4.6ton
フィード速度	最大5m/min (4ton時)	最大5m/min (4ton時)
機 能	起伏 (前後、垂直基準で前方5°、後方90°) 左右傾斜 (2.4°)	起伏 (前後、垂直基準で前方5°、後方90°) 左右傾斜 (2.4°)
傾 斜 計	前後±5°、左右±5°	前後±5°、左右±5°
フロント重量	約8,000kg	約4,000kg
●掘削軸		
軸 手	φ130mm	φ130mm
継 手	SPB-40 結束バンド無し	SPB-40 結束バンド無し
●掘削ビット		
ビット径	420mm (内径20mm、逆止弁付)	420mm (内径20mm、逆止弁付)
ビット先端	3軸同一面	2軸同一面
●ベースマシン		
機 種	0.4m ³ クラスパワーショベル	0.2m ³ クラスミニショベル
クローラ	全幅 約2,490mm	全幅 約2,000mm
エ ン ジ ン	80ps/2,100rpm	39ps/2,700rpm
●総重量	約18,000kg	約8,500kg

●本仕様は改良等のため予告なく変更することがあります。

お問い合わせは

株式会社 ニットー

〒811-2124福岡県粕屋郡宇美町若草3-2-1
電話092-932-8962 FAX 092-932-8963