

ShinMaywa

二連式セメントモルタル搬送ポンプ

スクイズ方式【MSG-200】



小形・軽量です

ポンプの搬入・搬出を容易に行えるよう、コンパクトな設計としています。せまい場所でも容易にご使用いただけます。

無段変速機内蔵

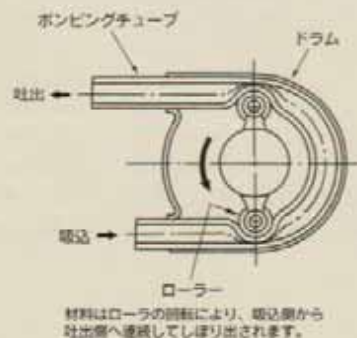
ハンドル目盛りを合わせるだけで吐出量が連続無段階に選べる無段変速機構を内蔵していますので小容量から大容量まで常に安定した搬送ができます。

無脈動です

エアーチャンバーだけで吐出量が連続無段階に選べる無段変速機構を内蔵していますので小容量から大容量まで常に安定した搬送ができます。

耐酸性に優れています

ポンピングチューブに特殊ゴムを使用していますので、耐酸性・耐摩耗性に優れています。



●スクイズ方式の特長●

- 故障が少なく維持費が安価です。
ピストン式に使われるようなパルプ類が不要ですので、故障が少なく維持費が安価です。
- 材料の品質が保たれています。
材料が一方に連続してスムーズに流れますので、材料配合の分離などがなく、安定した圧送ができます。
- 配管、ポンプの掃除が簡単です。
作業後の掃除は吸込側よりスポンジを入れ、管内を一掃させるだけでOKです。
- 低騒音です。
効率がよく、しかも音が静かです。

用途

●地下水の処理、地盤改良のセメント注入、薬液等注入作業。

新明和工業株式会社

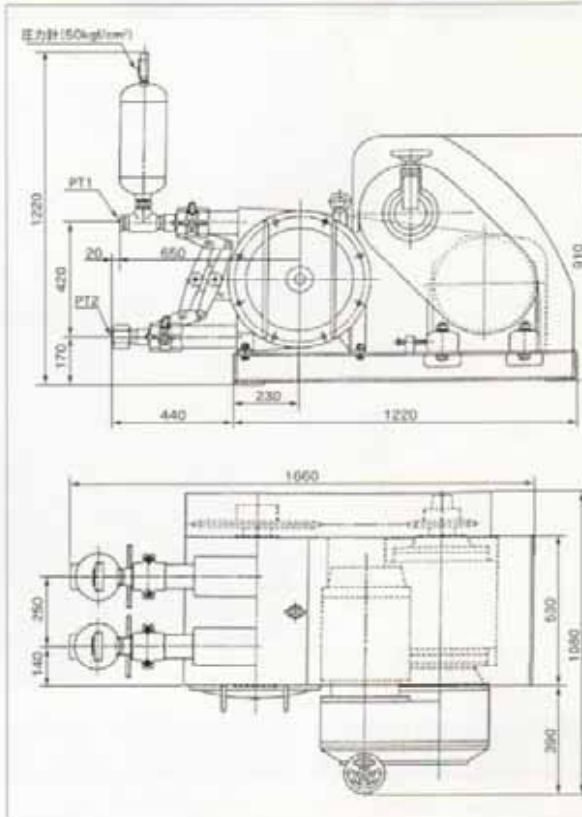
ShinMaywa

二連式モルタルポンプMSG-200

●仕様

型式	MSG-200	
吐出圧力	60Hz	25kg/cm ²
吐出量	60Hz	17ℓ～100×2ℓ/min
水平距離	60Hz	160m～200m
垂直距離	60Hz	25m～40m
動力	3相200V 11kW	
ポンプ	スクイズ方式	
チューブ径	φ50.8mm	
重量	600kg	
寸法	巾 高 長 1080×1200×1660	

●寸法図



新明和工業株式会社

ポンプシステム本部	〒230	横浜市鶴見区灰手3丁目2-43	☎(045)575-6411	FAX(045)575-2286
北海道支店	〒063	札幌市西区二十四軒一条7丁目2-39	☎(011)641-0511	FAX(011)611-6616
東北支店	〒983	仙台市宮城野区扇町2丁目3-16	☎(022)237-7551	FAX(022)238-3849
中部支店	〒460	名古屋市中区大須1丁目7-11	☎(052)231-2201	FAX(052)231-1480
関西支店	〒532	大阪市淀川区宮原3丁目5-24 (新大阪第一生命ビル)	☎(06) 399-0086	FAX(06) 399-0087
西国支店	〒761-01	高松市屋島西町字百万1979	☎(0878)41-6106	FAX(0878)43-9740
中国支店	〒734	広島市南区東雲本町2丁目21-26	☎(082)282-7176	FAX(082)284-2943
九州支店	〒812	福岡市博多区豊1丁目9-43	☎(092)411-5461	FAX(092)471-7224
沖縄営業所	〒901-21	浦添市伊祖2丁目2-3 (スペースワン)	☎(098)877-5904	FAX(098)879-3929
金沢営業所	〒920	金沢市駅西第二土地区画整理事業123街区 (アーバンユースフルビル)	☎(076)224-0511	FAX(076)224-0540

●代理店●

●総販売元●

株式会社 ニットー

〒811-2124 福岡県糟屋郡宇美町若草3-2-1
電話：092-932-8962 FAX：092-932-8963